

לכבוד:

01.06.15

איגוד ערים אזור מפרץ חיפה – הגנת הסביבה,  
רחוב יעקב מושלי 7, ת.ד. 25028,  
חיפה 31250.

לידי: ד"ר מונה נופי-נעמה, מרכזת קרינה אלקטרומגנטית.

**הנידון: דוח מדידת שדה מגנטי בתחום תדר רשת החשמל ( ELF )  
בגן ילדים חושן בעיר חיפה**

שם המבקש	ד"ר מונה נופי-נעמה, מרכזת קרינה אלקטרומגנטית באיגוד ערים אזור מפרץ חיפה.
תאריך הבקשה	12.05.14 .
מספר טלפון	04-8428201
כתובת דוא"ל	mounan@envihaifa.org.il
תאריך ביצוע המדידות	יום שלישי, 28.04.15, בין השעות 11:30 – 12:05.
כתובת מקום המדידות	רחוב מימון 25, חיפה.
המדידות נערכו בנוכחות	הגנתת יעל שוורץ אהרון.
סוג המדידות	מדידת עוצמת שדה מגנטי הנובע מרשת החשמל.

**מבצע המדידות:**

שם מבצע המדידות	ד"ר ישראל כהן.
מס' היתר למתן שירות למדידת קרינה בלתי מייננת בתחום תדרי רשת החשמל מטעם המשרד להגנת הסביבה	3004-02-4.
תוקף היתר	25.08.15

**מיקום המדידה, תנאי מזג האוויר ומקורות השדה המגנטי:**

תיאור מקום המדידה	גן ילדים על קרקע (מעליו ממוקם גן פעמונית).
תנאי ביצוע מדידה	מזג אוויר בהיר וחם.
מקורות השדה המגנטי	מחוץ לגן – אין קו מתח גלוי לעין במרחק הקצר מ – 15 מטר מהגן. בתוך הגן – לוח חשמל קטן נמצא במבואה על קיר שגובל עם המטבח. גובה מרכז הלוח 2 מטר מהרצפה.

עמוד 1 מתוך 8

### תוצאות המדידות:

בוצעה סריקה של עוצמת השדה המגנטי בתוך גן ילדים חושן בעיר חיפה. הבדיקה בוצעה ביום חם בסוף חודש אפריל. בתוך הגן פעלה מערכת החשמל – אורות ומזגנים. מדידות השדה מגנטי בוצעו באמצעות שני מכשירי מדידה: מכשיר מדידה מתוצרת חברת לוטרון ומכשיר מדידה מתוצרת חברת אירוניה. נתונים טכניים של מכשירי המדידה מצורפים בנספח ג'. במידה ובמהלך ביצוע המדידות השתנתה עוצמתו של השדה המגנטי בכל נקודה, מובא בטבלה שלמטה טווח ההשתנות. תרשים של הגן ובו המיקום של כל נקודת מדידה מצורף בנספח ב'.

להלן תוצאות הבדיקה:

מס'	מיקום נקודת המדידה	גובה נקודת המדידה (מטרים)	עוצמת השדה המגנטי הנמדד במילי-גאוס (mG)
<b>בתוך מבנה הגן</b>			
1	בדיקת השפעת לוח חשמל (נמצא במבואה על קיר שגובל עם המטבח בגובה 2 מטר מהרצפה) – מדידה מתחת ללוח חשמל.	1.0	0.3 – 0.4
2	מרכז מבואה	1.0	0.3
3	חדר שירותים	1.0	0.2 – 0.3
4	חדר מטבח	1.0	0.3 – 0.4
5	כיתה גדולה – אזור ארון משחקים	1.0	0.2 – 0.3
6	כיתה גדולה – אזור ארון מגירות	1.0	0.2 – 0.3
7	כיתה גדולה – פינת שמות ואותיות	1.0	0.2 – 0.3
8	כיתה גדולה – אזור כסאות	1.0	0.2 – 0.3
9	מרכז כיתה גדולה	1.0	0.2 – 0.3
10	כיתה גדולה – פינת לגו	1.0	0.2 – 0.3
11	כיתה גדולה – פינת טלביזיה ו"מטבח לילדים"	1.0	0.2
12	אזור ספרייה	1.0	0.2
13	אזור יציאה לחצר משחקים	1.0	0.1 – 0.2
14	חדר מחסן	1.0	0.2 – 0.3
<b>מדידות בחצר משחקים</b>			
15	סריקה בחצר משחקים	0.5 – 1.0	0.2 – 0.4

- תוצאות המדידות נכונות למקום וזמן המדידה.
- ערכי השדה המגנטי עשויים להשתנות כפונקציה של העומס ברשת החשמל וכפונקציה של השימוש במכשירי חשמל.

עמוד 2 מתוך 8

### סיכום דוח

- מדיניות המשרד להגנת הסביבה לגבי חשיפה מתמשכת לשדה מגנטי – משרד הבריאות והמשרד להגנת הסביבה בישראל הציעו (בספטמבר 2013) את הערך של 4 מיליגאוס כערך סף מרבי המתייחס לממוצע ביום עם צריכת חשמל מרבית אופיינית (ראה נספח א'). עבור יום שבו אין צריכת חשמל מכסימלית, אלא קיימת צריכת חשמל אופיינית שנתית, יש להתייחס לערך סף מרבי של 2 מיליגאוס (הכוונה לממוצע יומי, הסבר מפורט מופיע בנספח א').
- בכל חדרי הגן שבהם שוהים ילדים שהייה ממושכת ובחצר המשחקים נמדדו ערכי שדה מגנטי הנמוכים מ – 1 מיליגאוס. ערכים אלו עומדים בכל המלצות המשרד להגנת הסביבה.

אשמח לעמוד לרשותכם במידת הצורך.

בכבוד רב,  
ד"ר ישראל כהן,  
מומחה בקרינה אלקטרומגנטית.

0544-571069	מספר טלפון נייד
077-4703381	מספר פקס
israel1492@gmail.com	כתובת דואר אלקטרוני
3004-02-4	מס' היתר למתן שירות למדידת קרינה בלתי מייננת בתחום תדרי רשת החשמל מטעם המשרד להגנת הסביבה
25.08.2015	תוקף ההיתר בתחום תדרי רשת החשמל

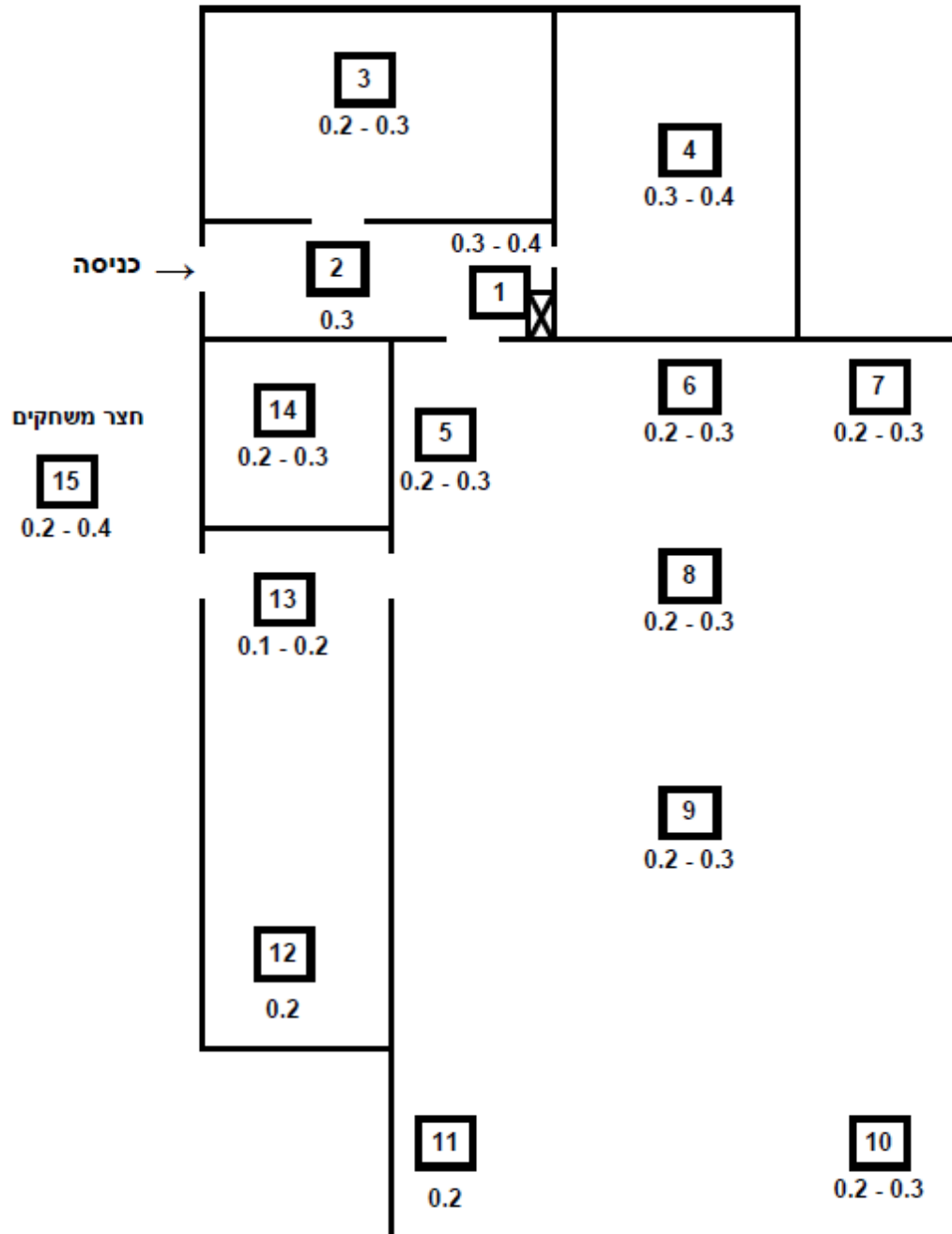
## נספחים

### נספח א': שדה מגנטי – סיכונים, תקנות והמלצות

- ארגון הבריאות העולמי (WHO) קבע כי רמת החשיפה הרגעית המרבית המותרת של בני-אדם לשדה מגנטי משתנה בתדר 50 הרץ הינה **2000 מיליגאוס**. קביעה זאת מסתמכת על המלצות ועדת ICNIRP (ועדה בינלאומית מקצועית להגנה מקרינה בלתי מייננת) משנת 2010 שקבעה ערכי סף לחשיפת הציבור לשדה מגנטי בתדר נמוך. ערך זה נועד למנוע אפקטים בריאותיים מחשיפות קצרות טווח. זוהי גם ההמלצה של המשרד להגנת הסביבה בישראל עבור חשיפה קצרת טווח (חשיפה אקוטית).
- הארגון הבינלאומי לחקר הסרטן (IARC) קבע בשנת 2001 כי מתקני חשמל החושפים את הציבור **לאורך זמן** (חשיפה ממושכת) לשדה מגנטי ממוצע גבוה הינם גורם אפשרי לסרטן ( Possible Carcinogenic). קביעה זאת מבוססת על מחקרים שהראו כי בקרב ילדים החשופים **לאורך זמן** לשדה מגנטי שמעל 3-4 מיליגאוס, אחוז החולים בלוקמיה (סרטן הדם) היה גבוה פי אחד וחצי מאשר בקרב ילדים החשופים לשדה מגנטי בעוצמה נמוכה יותר.
- ממחקרים שבוצעו בנושא זה בעולם ומהניסיון שנצבר לאחר ביצוע מדידות ברחבי הארץ, ניתן ללמוד שהחשיפה הממוצעת בתוך מרבית בתי המגורים בארץ ובעולם אינה עולה על 1 מיליגאוס.
- המשרד להגנת הסביבה ממליץ כי מתקני חשמל יתוכננו ויופעלו בהתאם לעקרונות הזהירות המונעת, לשם הפחתה ככל האפשר של השדות המגנטיים אליהם נחשף הציבור מהמרכיבים השונים של רשת החשמל.
- לגבי **חשיפה רציפה וממושכת** (חשיפה כרונית) לשדה מגנטי מתדר רשת החשמל (חשיפה למשך 4 שעות לפחות ביממה במהלך לפחות 5 ימים בשבוע) – המשרד להגנת הסביבה בישראל ממליץ שרמת החשיפה המרבית של הציבור בישראל לא תעלה על **4 מיליגאוס** בממוצע יומי ביום שבו צריכת החשמל מכסימלית. בצריכת יומית מכסימלית אופיינית ישנו ניצול של כ 60% מיכולת מערכת החשמל (הפעלת כל הצרכנים העיקריים במבנה, כגון: מערכת מיזוג האוויר, תהווה ייצוג מספק לקיום התנאי של עומס מרבי בעת המדידה). לגבי יום שבו קיימת צריכת חשמל שאינה מרבית, אלא צריכת חשמל שקרובה יותר לממוצע שנתי, ממליץ המשרד להגנת הסביבה שרמת החשיפה המרבית של הציבור לא תעלה על **2 מיליגאוס**. יש לזכור שהערכים המרביים שאליהם מתייחס המשרד להגנת הסביבה במקרה של חשיפה מתמשכת הם ערכים של ממוצע החשיפה היומית (ממוצע על פני הזמן).

נספח ב': תרשים של גן חושן  
(המספרים המוקפים בריבוע בתרשים תואמים את מספר נקודת המדידה בטבלת התוצאות).

רחוב מימון (רחוק מהגן)



עמוד 5 מתוך 8

נספח ג': מכשירי המדידה

מכשירים למדידת שדה מגנטי

(1) מכשיר מדידה מתוצרת חברת LUTRON:



**מכשיר לטרון EMF-828 עם גלאי חיצוני**

תאור מכשיר-המדידה:

מודד דיגיטלי של שדה מגנטי בתדרים נמוכים, מסוגל למדוד את שלושת הרכיבים (X,Y,Z) של השדה המגנטי. בעל גלאי חיצוני	תאור מכשיר לטרון EMF-828
22.01.2016	תוקף כיוול המכשיר

עמוד 6 מתוך 8

**המשך נספח ג': מאפייני מכשיר לוטרון**

מאפיינים טכניים של מכשיר הלוטרון:

SPECIFICATIONS			
Range / Resolution	Micro Tesla :	Display	LCD, 3 1/2 digits.
	20 Micro Tesla /0.01 Micro Tesla		LCD size : 55
	200 Micro Tesla /0.1 Micro Tesla		mm x 47 mm.
	2000 Micro Tesla /1 Micro Tesla		Max. Indication
	milli-Gauss :		Over-input
200 milli-Gauss/0.1milli-Gauss	Sampling Time	Approx. 0.4 second.	
2,000 milli-Gauss/1milli-Gauss	Battery	DC 9 V battery (006P, 6F22).	
20,000 milli-Gauss/10milli-Gauss	Power Current	Approx. DC 2.7 mA.	
Number of Axes	Three axes ( X,Y,Z direction). Axis selected by push button.	Operating Temp.	0 to 50 C ( 32 to 122 F ).
		Operating Humidity	Less than 85 % RH.
Band width Accuracy	30 Hz to 300 Hz. ± (4 % + 3 d) @ 20 Micro Tesla range @ 200milli-Gauss range ± (5 % + 3 d) @ 200 Micro Tesla range. @ 2000 milli-Gauss range ± (10 % + 5 d) @ 2000 Micro Tesla range. @ 20000 milli-Gauss range * Spec. accuracy tested under 50 Hz or 60 Hz. * Spec. tested under the environment RF Field Strength less than 3 V/M & Frequency less than the 30 MHz only.	Weight	460 g/1.01 LB (including battery).
		Dimension	Main meter :
			Probe :
		Probe Cable Length	930 mm.
		Accessories Included	Operation Manual..... 1 PC Carrying case..... 1 PC

עמוד 7 מתוך 8

**המשך נספח ג': מכשיר מדידת שדה מגנטי מתוצרת חברת ארונייה**

(2) מכשיר מדידה מתוצרת חברת ארונייה Aaronia גרמניה.

מכשיר מדויק בעל רגישות גבוהה, טווח מדידה רחב ויכולת לאגור נתונים.



**נתוני מכשיר ארונייה:**

SPECIFICATIONS	
SPECTRAN NF – 5035	דגם המכשיר
42568	מספר סידורי של המכשיר
11.05.2016	תוקף כיוול המכשיר
Frequency range	1Hz to 1MHz
Typical level range E-Field	0.1V/m to 20kV/m
Typical level range H-Field	0.1nT to 2mT
Typical level range DDC H-Field	1pT to 2mT
Typical level range DDC Analog in	200nV to 200mV / -150dBm (Hz)
Typical accuracy	3%

**עמוד 8 מתוך 8**